

Water Pump

**HITACHI**  
Inspire the Next

# XX-SERIES

นวัตกรรมใหม่ บิมน้ำฮิตาชิ

ด้วยปริมาณน้ำเพิ่มขึ้น โดดเด่นด้วยเสียงที่เงียบ



Turbine Type



มอก. 1548-2551



# ปั๊มน้ำอัตโนมัติฮิตาชิ

## ปั๊มน้ำทรงพลังเพื่อการใช้งานที่สะดวกสบายมากขึ้น

ปั๊มน้ำที่ให้แรงดันสูง พร้อมรับประกันความพอใจด้วยแรงบีบทรงพลัง ทนทานเหนือระดับ ทำงานเงียบยิ่งขึ้น และเป็นมิตรกับสิ่งแวดล้อม

### มอเตอร์พลังแรงทนทาน

มอเตอร์ของฮิตาชิถูกออกแบบให้มีความทนทานใช้งานที่ยาวนาน พร้อมรองรับทุกงานหนัก ด้วยกระบวนการผลิตภายใต้การควบคุมคุณภาพอย่างเข้มงวดในทุกขั้นตอน



### คุณภาพเยี่ยมด้วยมาตรฐานจากญี่ปุ่น

ด้วยประสบการณ์ในอุตสาหกรรมการผลิตปั๊มน้ำมากกว่า 100 ปี ปั๊มน้ำฮิตาชิทุกรุ่นจึงถูกออกแบบให้มีประสิทธิภาพ และความทนทานสูง

### ออกแบบให้เป็นมิตรกับสิ่งแวดล้อม

ทุกชิ้นส่วนของปั๊มน้ำผ่านมาตรฐานด้านความปลอดภัย RoHS รวมถึงมาตรฐานระบบบริหารงานคุณภาพ ISO 9001 และมาตรฐานระบบการจัดการสิ่งแวดล้อม ISO 14001

### ทำงานเงียบ ไร้เสียงรบกวน

ด้วยเทคโนโลยีล้ำสมัยของระบบอินเวอร์เตอร์และมอเตอร์กระแสตรง DC Brushless Motor ช่วยให้ปั๊มน้ำทำงานเงียบเป็นพิเศษ



## วางใจได้กับความปลอดภัยที่ยาวนาน

ปั๊มน้ำถูกออกแบบให้มีความทนทาน ใช้งานได้นานและปลอดภัย

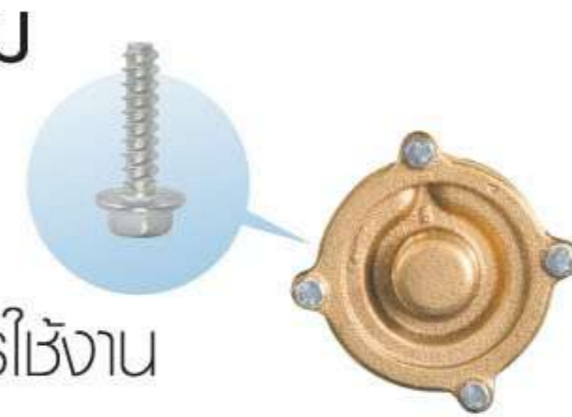
### วางใจได้กับความปลอดภัยที่ยาวนาน

ปั๊มน้ำถูกออกแบบให้มีความทนทาน ใช้งานได้นานและปลอดภัย



### น๊อตสแตนเลสหัวเรือนปั๊มน้ำไม่เป็นสนิม

ตัวน๊อต ผลิตจากสแตนเลส ทำให้ไม่เป็นสนิมตลอดอายุการใช้งาน ช่วยให้การดูแลรักษาทำได้สะดวกและง่ายยิ่งขึ้น



### ตัวตรวจจับอุณหภูมิมอเตอร์ Thermal Relay

ตัวตรวจจับอุณหภูมิมอเตอร์ เป็นกลไกที่สำคัญที่อยู่ภายในมอเตอร์ฮิตาชิ ซึ่งทำหน้าที่ตัดการทำงานของมอเตอร์โดยอัตโนมัติเมื่อตรวจพบว่าอุณหภูมิสูงเกินกว่าระดับที่กำหนด และให้มอเตอร์กลับมามีการทำงานที่ทันทีที่เข้าสู่ภาวะปกติ



### เช็ควาล์วโลหะผสมพิเศษ

ผลิตจากโลหะผสมชนิดพิเศษ จึงทนต่อน้ำเค็มและน้ำกร่อย เพิ่มความทนทานให้กับปั๊มน้ำ



### อุปกรณ์ตรวจวัดอุณหภูมิ

เพิ่มความมั่นใจขึ้นกับอุปกรณ์ตรวจวัดอุณหภูมิ ป้องกันชิ้นส่วนอื่นๆ ไม่ให้เสียหายจากความร้อน



### พัดลมระบายอากาศ

ช่วยระบายความร้อนออกจากตัวเครื่อง ยืดอายุการใช้งานของมอเตอร์ ให้เครื่องทำงานอย่างมีประสิทธิภาพ



### ซีลยางทุกชิ้น ทนความร้อนสูง

เนื้อยางทนความร้อนสูง ไม่ขาดง่ายทนต่อน้ำกร่อย น้ำเค็ม น้ำร้อน



### หัวปั๊มน้ำออกแบบพิเศษ

หัวปั๊มน้ำแบบพิเศษ ไร้รอยต่อ ผลิตจากพลาสติกชนิดพิเศษและวัสดุคุณภาพเกรดพรีเมียม ให้น้ำไหลแรง พร้อมหมดห่วงกับปัญหาสนิมหรือการรั่วซึม

### ฝาครอบปั๊มน้ำออกแบบพิเศษ

ฝาครอบปั๊มน้ำออกแบบพิเศษ เพื่อให้อุปกรณ์มาตรฐานด้านความปลอดภัย IEC สามารถครอบตัวปั๊มน้ำได้สนิทพอดี เพิ่มความปลอดภัย ในขณะที่ทำงานได้อย่างดีเยี่ยม พร้อมช่วยระบายความร้อนด้านหลัง ที่ช่วยให้ปั๊มน้ำทำงานได้อย่างมีประสิทธิภาพมากยิ่งขึ้น



## 6 รุ่นให้เลือกตามการใช้งาน

|  |   |   |  |  |  |
|--|---|---|--|--|--|
| <p>หน้า 3-4</p>  <p>ปั๊มน้ำอัตโนมัติแบบเทอร์ไบน์ (Turbine Type)<br/>ปั๊มน้ำอัตโนมัติแบบเทอร์ไบน์ ระบายน้ำเพิ่มขึ้น ทำงานเงียบ เพื่อความสะดวกสำหรับการใช้งาน ในเขตชุมชนเมือง</p> | <p>หน้า 5</p>  <p>ปั๊มน้ำอัตโนมัติชนิดแรงดันคงที่ (Compact Type)<br/>ให้แรงดันน้ำสม่ำเสมอ</p> | <p>หน้า 6</p>  <p>ปั๊มน้ำอัตโนมัติถังแรงดันสแตนเลส* (Stainless Steel Tank* Type)<br/>ผลิตจากสแตนเลสสตีล ปลอดภัย ทนทาน ป้องกันสนิมดีเยี่ยม<br/>* ผลิตในประเทศไทย (ถังสแตนเลส)</p> | <p>หน้า 7</p>  <p>ปั๊มน้ำอัตโนมัติถังแรงดัน (Tank Type)<br/>ทำงานอัตโนมัติ เพื่อความสะดวกสบาย</p> | <p>หน้า 8</p>  <p>ปั๊มน้ำอัตโนมัติระบบอินเวอร์เตอร์ (Inverter Type)<br/>ให้น้ำไหลต่อเนื่องและคงที่ ด้วยการทำงานที่ทรงพลัง เงียบ และประหยัดพลังงาน</p> | <p>หน้า 9</p>  <p>ปั๊มน้ำอัตโนมัติดูดน้ำลึก (Tank Type)<br/>สำหรับบ่อน้ำลึก / น้ำบาดาล<br/>ปั๊มเฉพาะดูดน้ำลึก ใช้ดูดเพื่อรักษาเก็บไว้ใช้งาน</p> |
|--|---|---|--|--|--|

# ปั๊มน้ำอัตโนมัติแบบเทอร์ไบน์ (Turbine Type)



TM-P600XX

ทำงานเงียบ ปริมาณน้ำเพิ่มขึ้น เหมาะสำหรับการใช้งานในเขตชุมชนเมือง

## ระบบเทอร์ไบน์อัตโนมัติ

ทำงานเงียบสุดเพียง 49 เดซิเบล (TM-P600XX) ด้วยการทำงานที่เงียบ ไร้เสียงรบกวน จึงไม่สร้างความรำคาญให้เพื่อนบ้าน เหมาะสำหรับผู้ที่อยู่อาศัยในเขตชุมชนเมืองซึ่งบ้านอยู่ติดกัน

ปริมาณน้ำเพิ่มขึ้น 90 ลิตร/นาที (TM-P600XX) รองรับการใช้งานก็อกน้ำได้พร้อมกันสูงสุดถึง 7 จุด ในบ้าน

ทนทานต่อกรด รวด ทรายเป็นสนิม

ในพักที่กว้างของบ๊อบเบิ้ลเทอร์ไบน์ช่วยเพิ่มความทนทานต่อการกัดกร่อนของวัตถุแปลกปลอมทั้งหลายไม่ว่าจะเป็นฝุ่น ทราย หรือสนิมจากท่อน้ำ

ขนาดกะทัดรัด

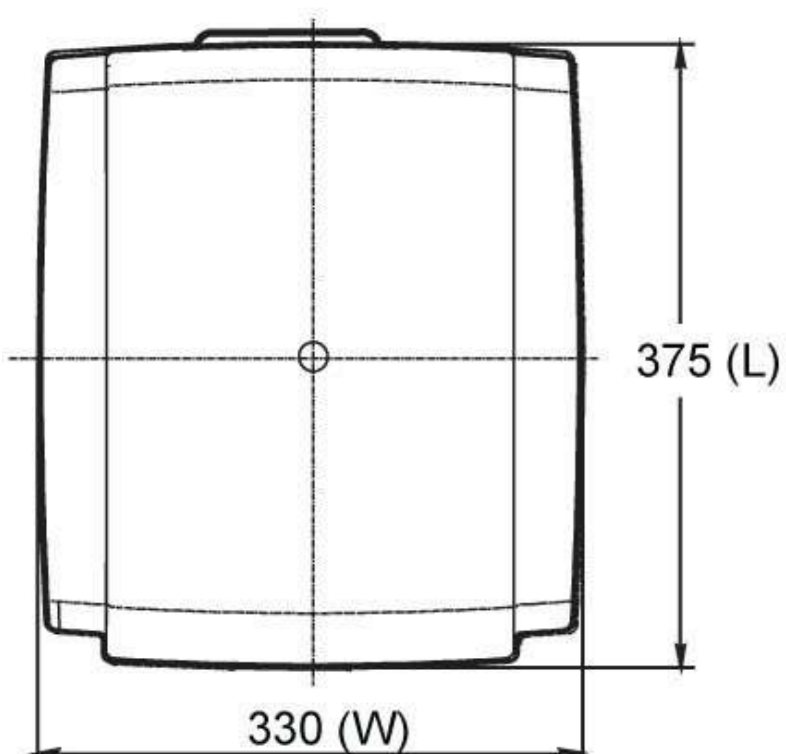
ตัวถัง และตัวควบคุมแรงดันออกแบบพิเศษ ทำให้มีขนาดเล็กกะทัดรัด สะดวกในการติดตั้ง และประหยัดพื้นที่

TM-P600XX 600W

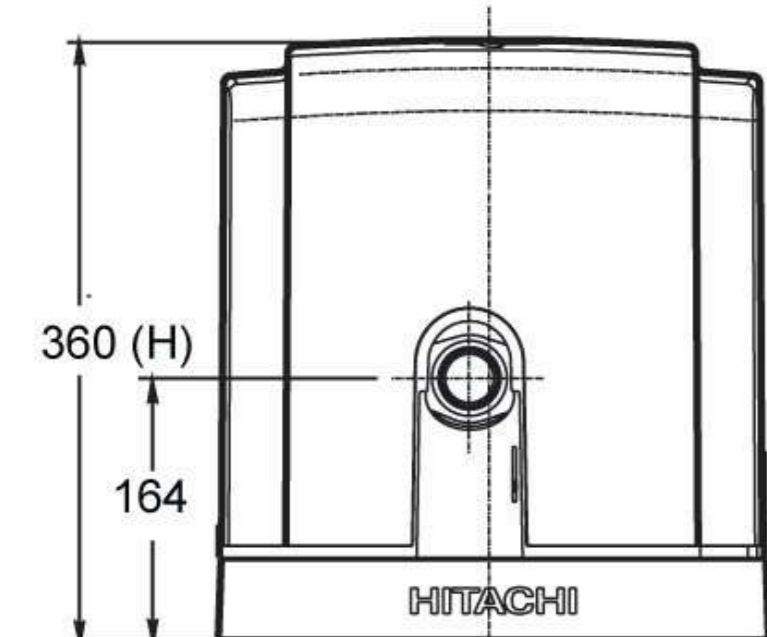
TM-P450XX 450W

ขนาด (มม.)

ด้านบน



ด้านหน้า



## แรงดันน้ำคงที่

อุปกรณ์ควบคุมแรงดัน (Pressure Stabilized Unit) ชุดอุปกรณ์ที่ออกแบบพิเศษ ทำหน้าที่ควบคุมอัตราการไหลของน้ำช่วยยืดอายุการใช้งาน และสร้างแรงดันอย่างต่อเนื่อง



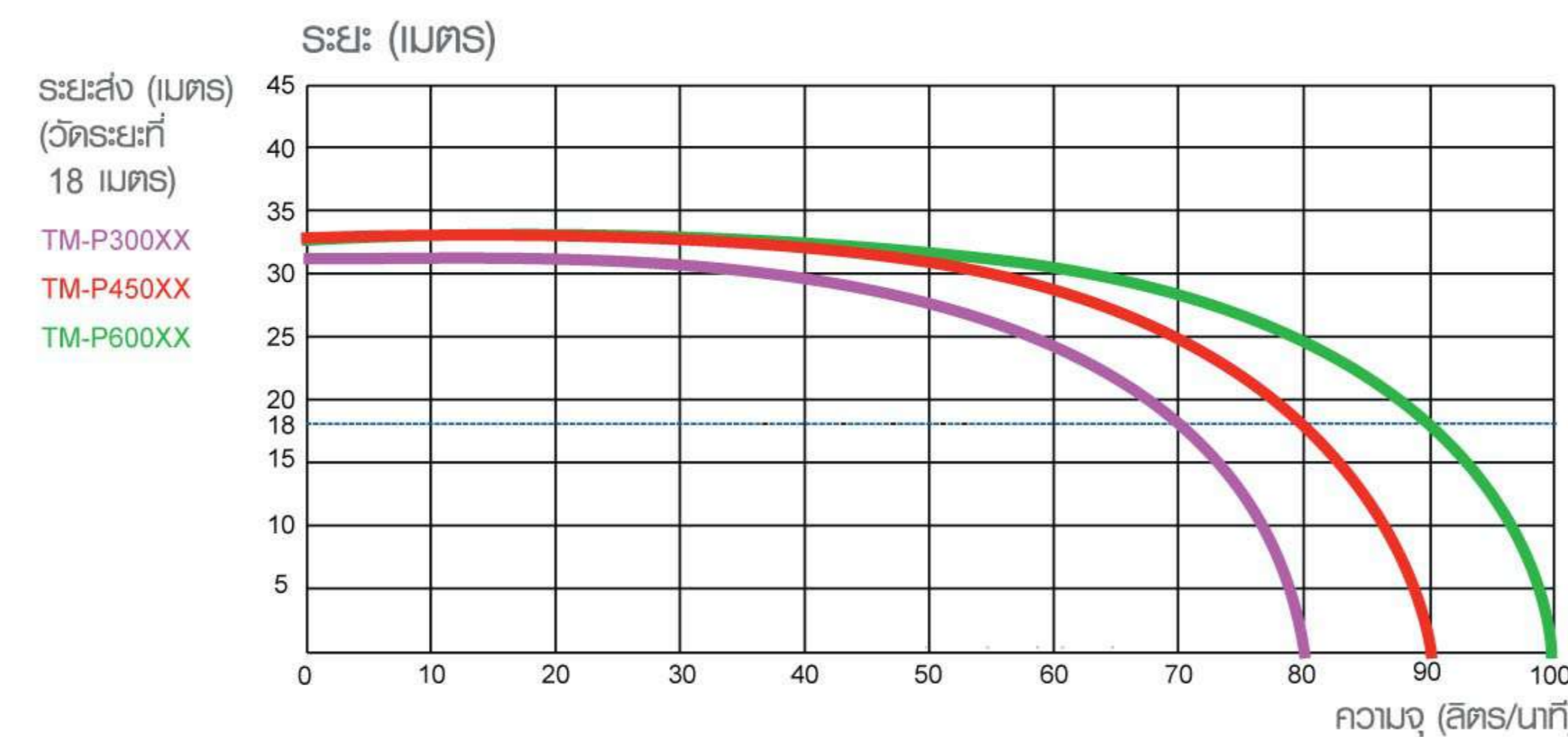
ถังแรงดัน (Bladder Tank)

ถังแรงดัน ประกอบด้วย แผ่นยางไดอะแฟรม พร้อมบรรจุก๊าซไนโตรเจนให้แรงดันน้ำที่คงที่ ไม่ต้องเติมก๊าซตลอดอายุการใช้งาน



TM-P300XX 300W

ประสิทธิภาพการทำงาน



## ประสิทธิภาพเหนือกว่าในทุกด้าน เพื่อประสิทธิภาพการทำงานที่เต็มพลัง ไร้เสียงรบกวน



ปริมาณน้ำเพิ่มขึ้น

รองรับการใช้งานก็อกน้ำได้พร้อมกันหลายจุด



ทำงานเงียบ

ทำงานเงียบสุดเพียง 49 เดซิเบล ไม่สร้างความรำคาญ เหมาะสำหรับผู้ที่อยู่อาศัยในเขตชุมชน

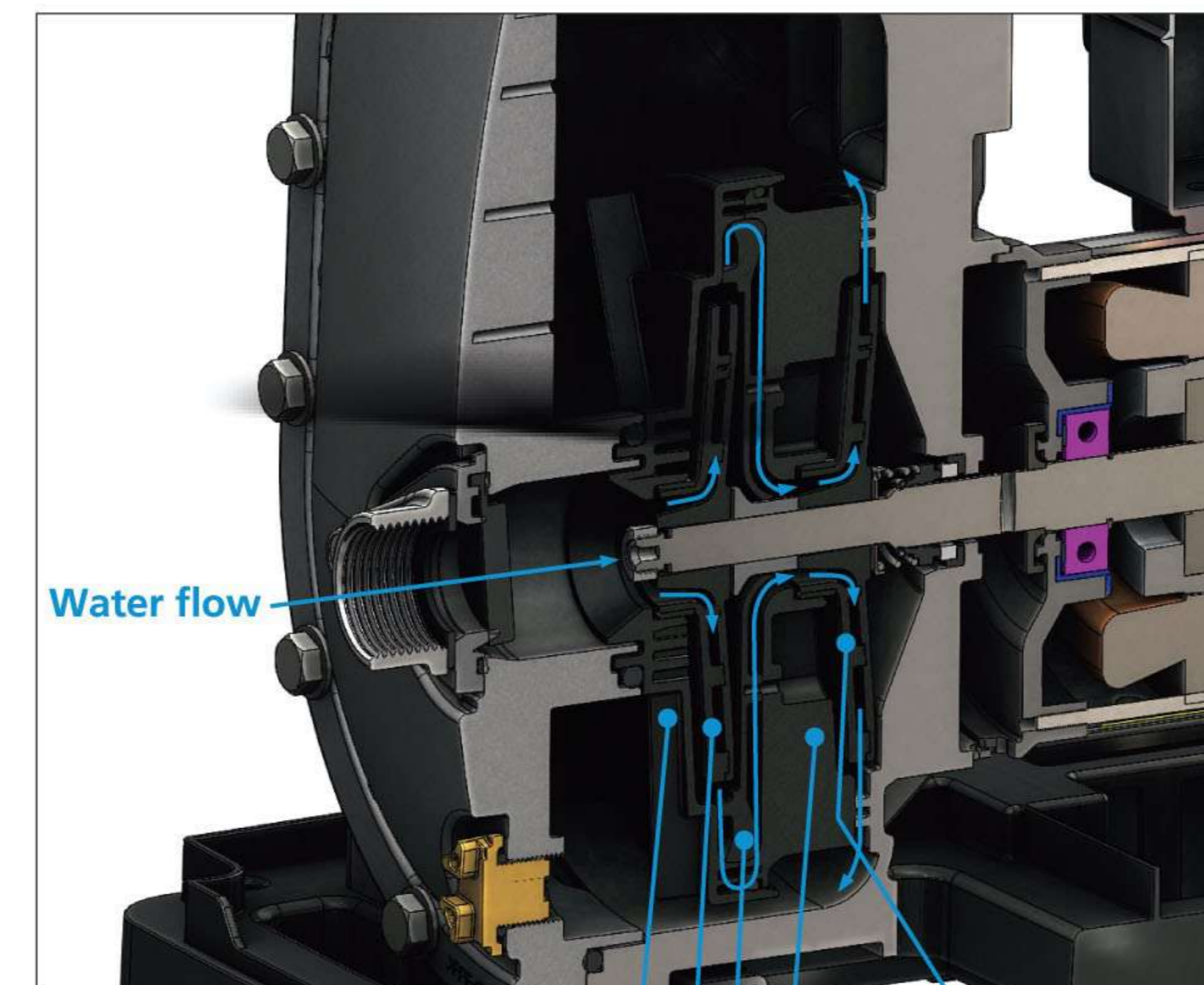
\* วัดจากบ๊อบเบิ้ลเทอร์ไบน์ รุ่น TM-P600XX ที่ Ht 18m



แรงดันน้ำคงที่

ให้น้ำที่ไหลแรงต่อเนื่องแม้จะติดตั้งก็อกน้ำหลายจุด

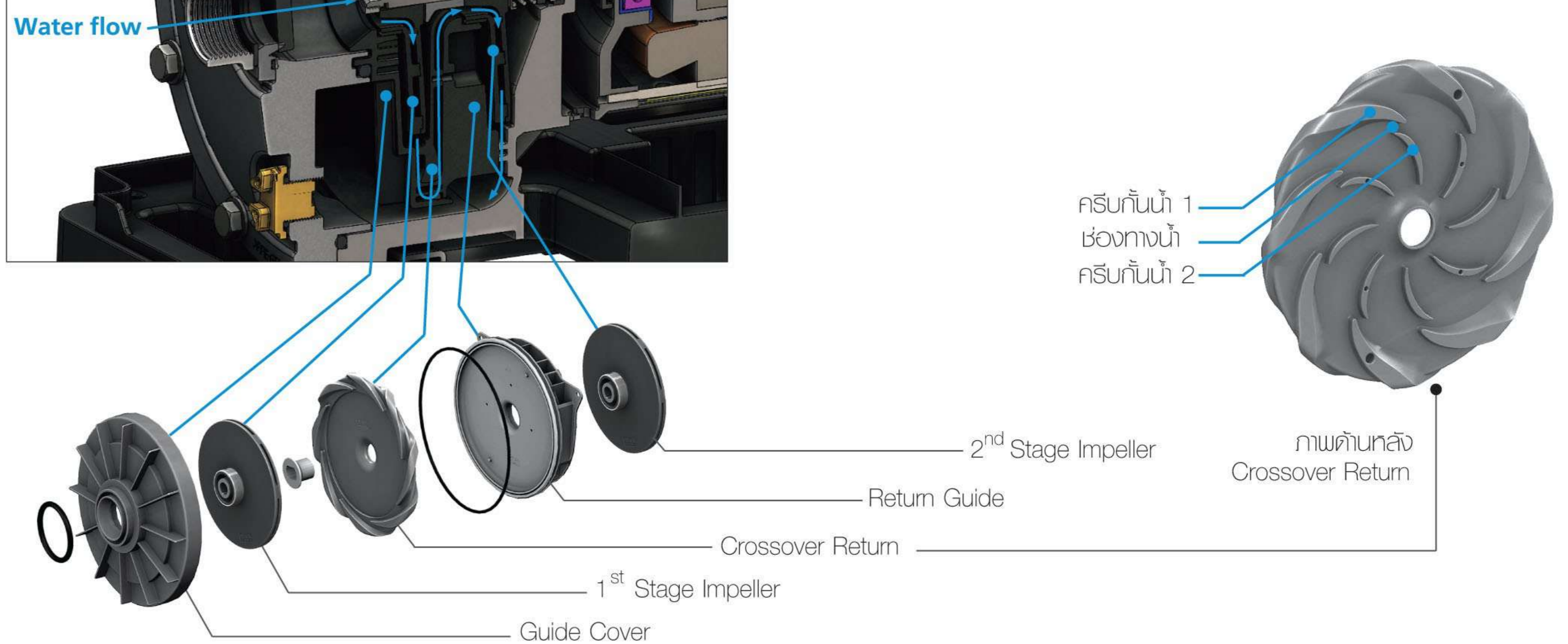
## นวัตกรรมการออกแบบใหม่



ชุด Crossover Return ออกแบบใหม่

เพื่อรวบรวมการไหลของน้ำ ในการเพิ่มแรงดัน ทำให้เกิด

- (1) ปริมาณน้ำมากขึ้น
- (2) เสียงเงียบ
- (3) ประสิทธิภาพการทำงานสูงสุด



ครีบทันน้ำ 1  
ช่องทางน้ำ  
ครีบทันน้ำ 2

ภาพด้านหลัง  
Crossover Return

2<sup>nd</sup> Stage Impeller

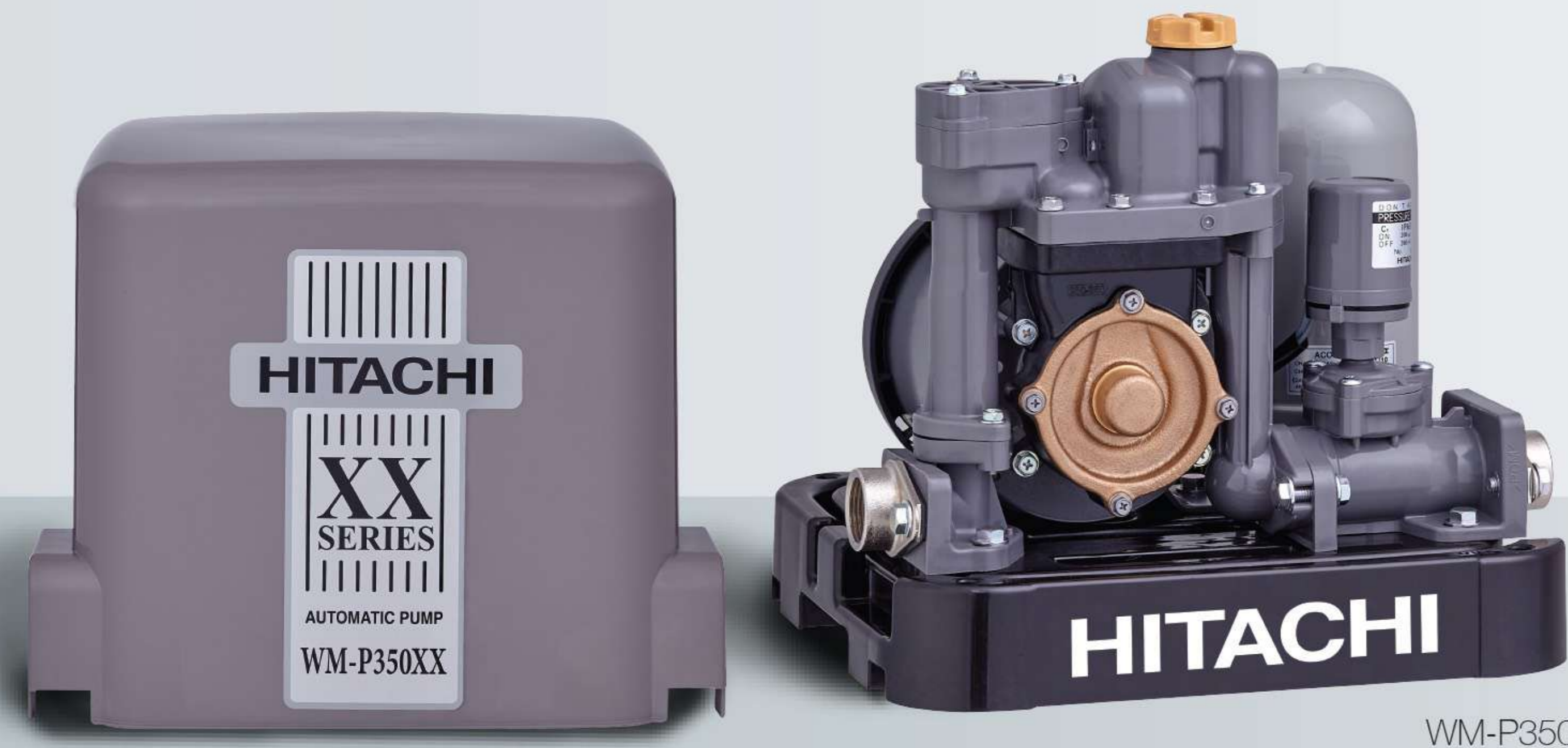
Return Guide

Crossover Return

1<sup>st</sup> Stage Impeller

Guide Cover

# ปั๊มน้ำอัตโนมัติชนิดแรงดันน้ำคงที่ (Compact Type)



## ใบพัดปั๊มน้ำออกแบบใหม่

ใบพัดรูปโคมใหม่ ใ้ปริมาณน้ำ และประสิทธิภาพเพิ่มขึ้น

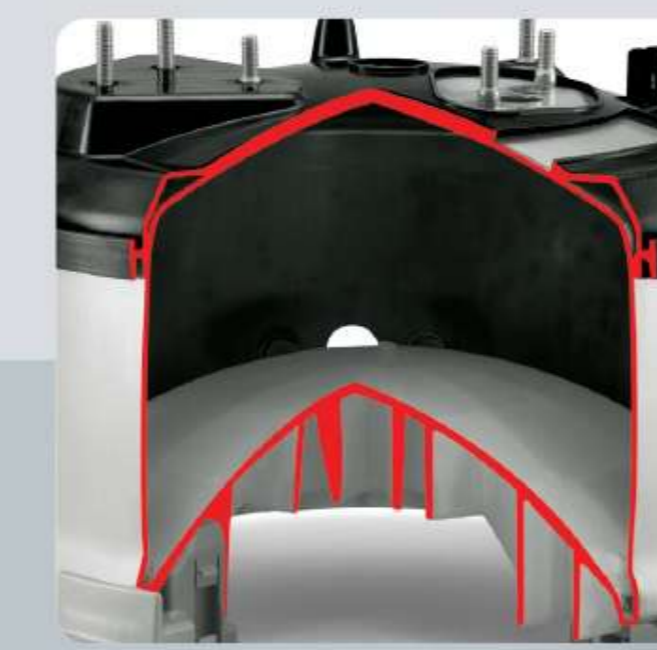


WM-P350XX

หมดปัญหาแรงดันน้ำไม่คงที่ ด้วยปั๊มน้ำขนาดเล็กแต่ประสิทธิภาพสูง

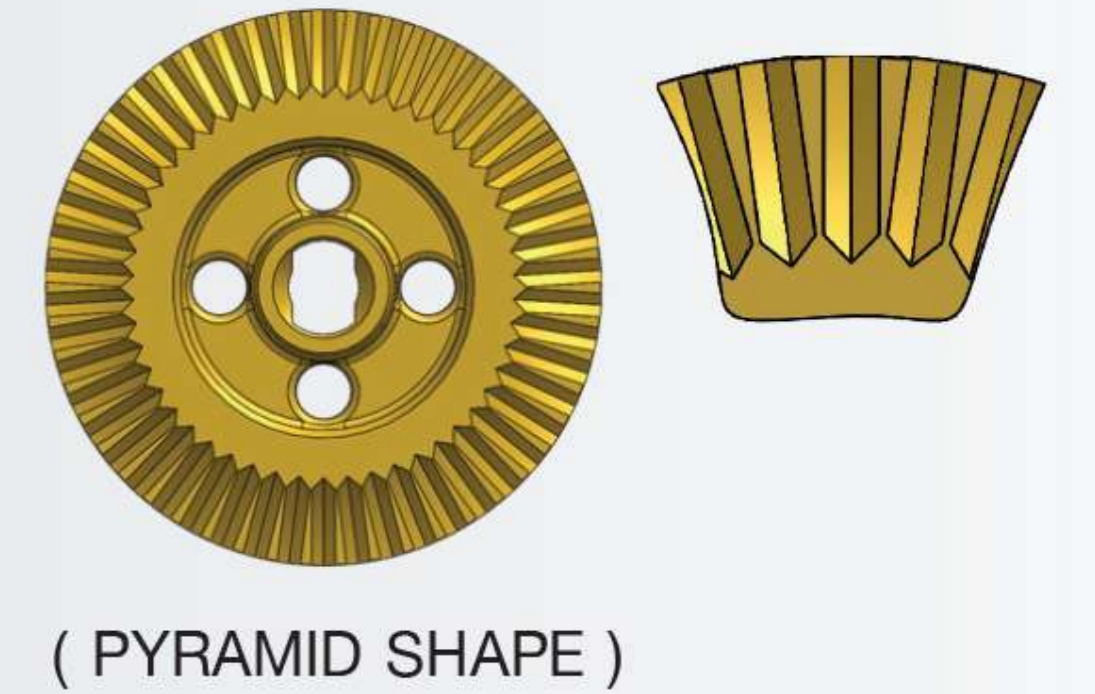
# ปั๊มน้ำอัตโนมัติถังแรงดันสแตนเลส (Stainless Steel Tank Type)

## ถังแรงดันสแตนเลส



## ใบพัดปั๊มน้ำออกแบบใหม่

ใบพัดรูปโคมใหม่ ใ้ปริมาณน้ำ และประสิทธิภาพเพิ่มขึ้น



WT-PS300XX

แข็งแรง ปลอดภัย ทนต่อสนิม ด้วยถังแรงดัน สแตนเลสแท้

## แรงดันน้ำคงที่

อุปกรณ์ควบคุมแรงดัน (Pressure Stabilized Unit)

ชุดอุปกรณ์ที่ออกแบบพิเศษ ทำหน้าที่ควบคุมอัตราการไหลของน้ำช่วยยืดอายุการใช้งาน และสร้างแรงดันอย่างต่อเนื่อง



## ถังแรงดัน (Bladder Tank)

ถังแรงดัน ประกอบด้วย แผ่นยางโตะเฟรมพร้อมบรรจุก๊าซไนโตรเจนใ้แรงดันน้ำที่คงที่ ไม่ต้องเติมก๊าซตลอดอายุการใช้งาน



## ขนาดกะทัดรัด ติดตั้งง่าย

ดีไซน์กะทัดรัด

ตัวถังและตัวควบคุมแรงดันที่ออกแบบพิเศษ ปั๊มน้ำอัตโนมัติขนาดเล็กกะทัดรัด สะดวกในการติดตั้งและยังช่วยประหยัดพื้นที่ได้อย่างดีเยี่ยม

## ความปลอดภัยที่คุณวางใจได้

อุปกรณ์ตรวจวัดอุณหภูมิ Water Temp Relay

หยุดการทำงานชั่วคราวเมื่อมีความร้อนผิดปกติ เพื่อป้องกันชิ้นส่วนเสียหาย หรือผิดปกติจากอุณหภูมิของน้ำที่สูงเกินไป



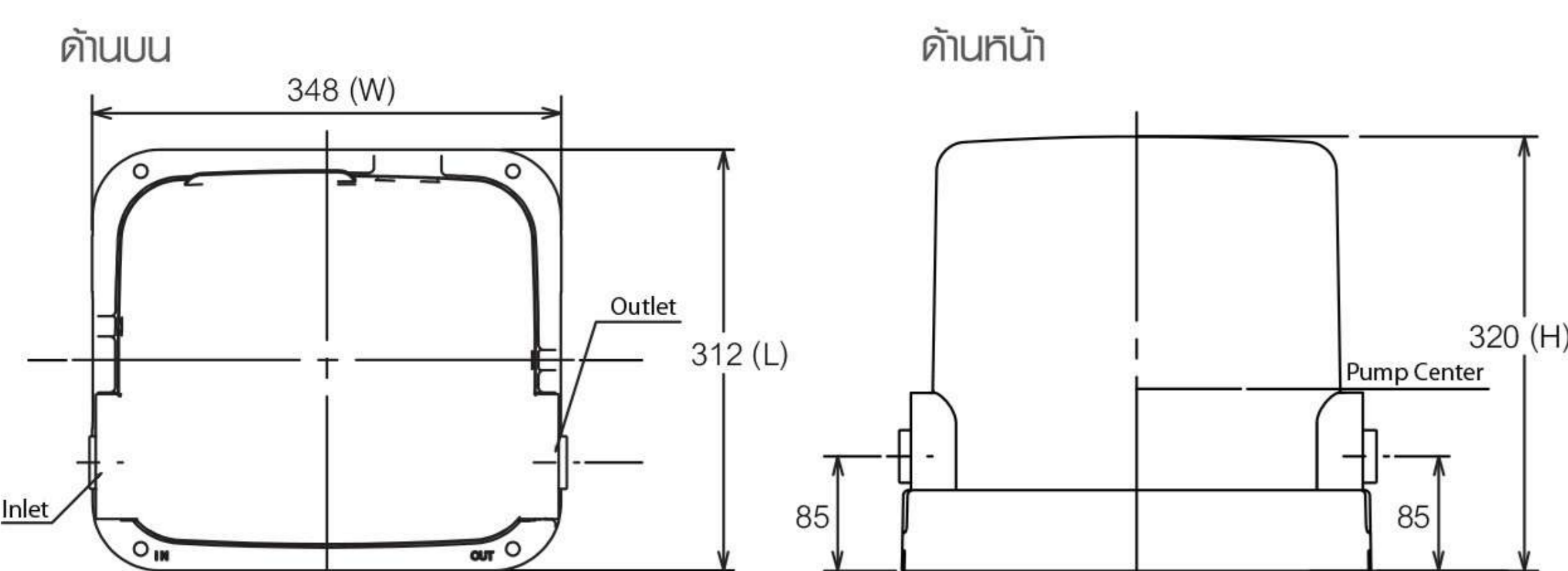
WM-P350XX 350W  
WM-P150XX 150W

WM-P300XX 300W

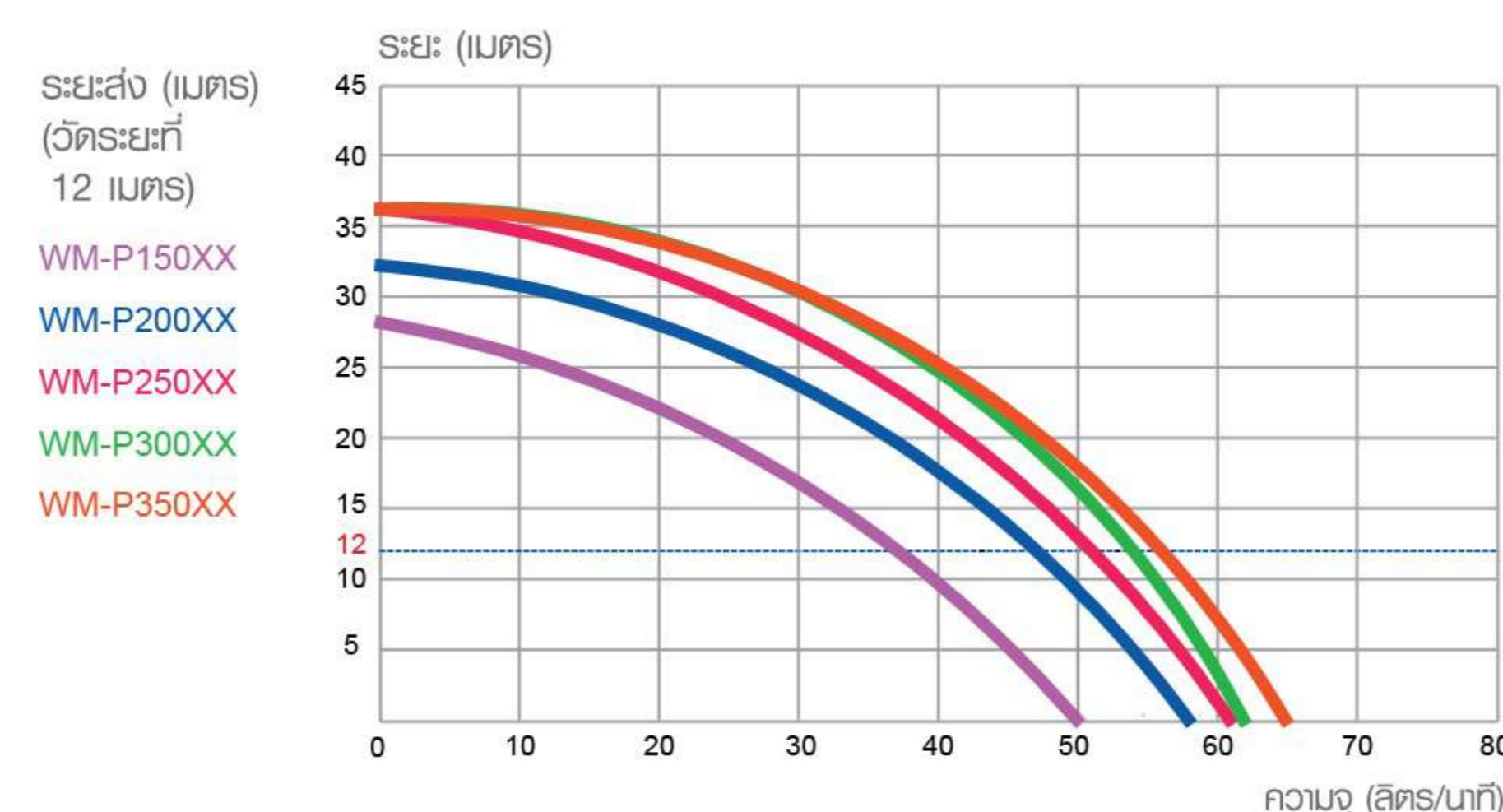
WM-P250XX 250W

WM-P200XX 200W

ขนาด (มม.)



ประสิทธิภาพการทำงาน



## ทนทานเป็นพิเศษ

ตัวถังทำจากสแตนเลสตีหนาพิเศษจากประเทศญี่ปุ่น ตัวถังออกแบบใ้ไร้รอยเชื่อมต่อ สะอาด ปลอดภัย และไม่เป็นสนิม

## ใช้วัสดุที่ปลอดภัยและป้องกันสนิม

ฝาครอบทำจากทองเหลืองชนิดพิเศษ ป้องกันการพุกร่อน และป้องกันสนิมใ้ดีเยี่ยม



ที่สุดแห่งความแข็งแรงทนทาน

MADE IN JAPAN STAINLESS STEEL TANK

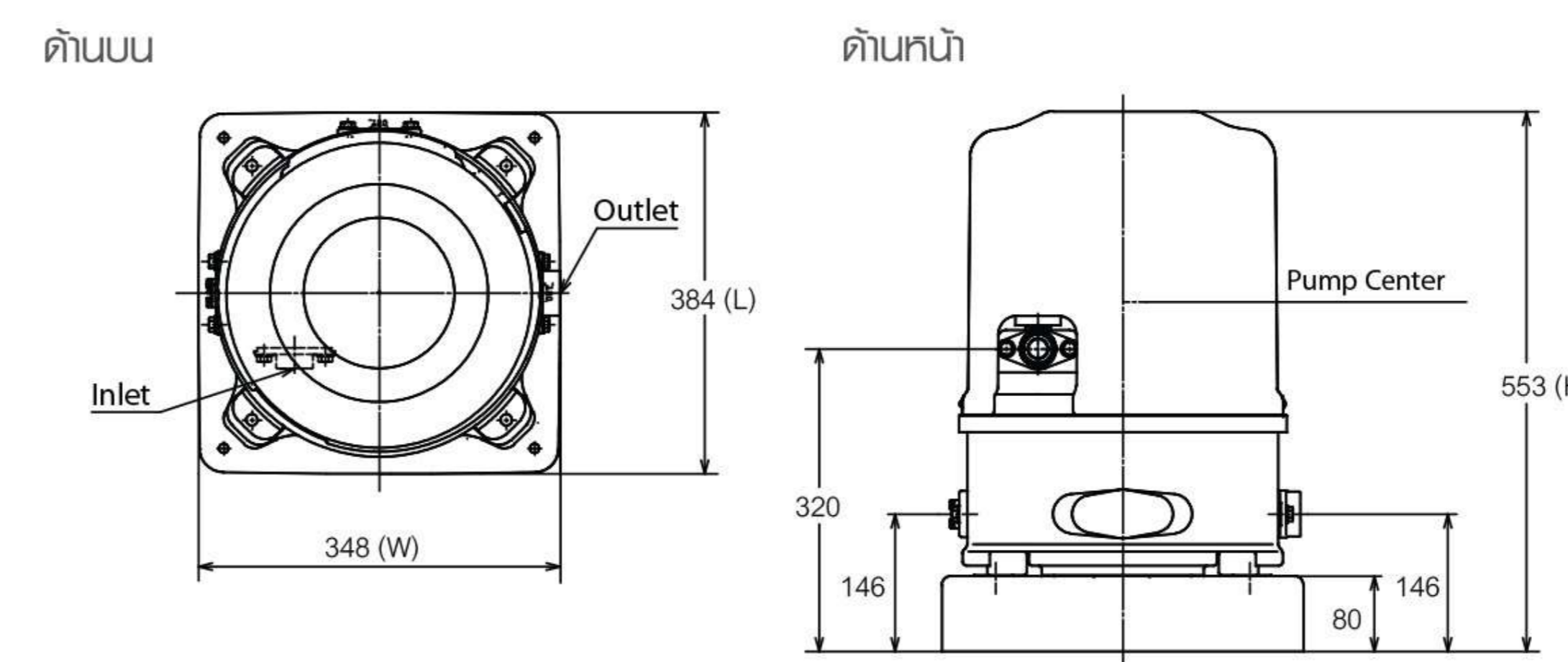


ถังสแตนเลสแท้ จากญี่ปุ่น รับประกันนาน 5 ปี

WT-PS300XX 300W

WT-PS250XX 250W

ขนาด (มม.)



## ติดตั้งได้หลายรูปแบบ

เลือกทางน้ำออกใ้ถึง 3 ทาง

สามารถเลือกตำแหน่งทางน้ำออกใ้มากกว่า 3 ทิศทาง สะดวกยิ่งขึ้นใ้การติดตั้ง

## ความปลอดภัยที่คุณวางใจได้

อุปกรณ์ตรวจวัดอุณหภูมิ Water Temp Relay

มีใ้ใจขึ้น กับอุปกรณ์ตรวจวัดอุณหภูมิ

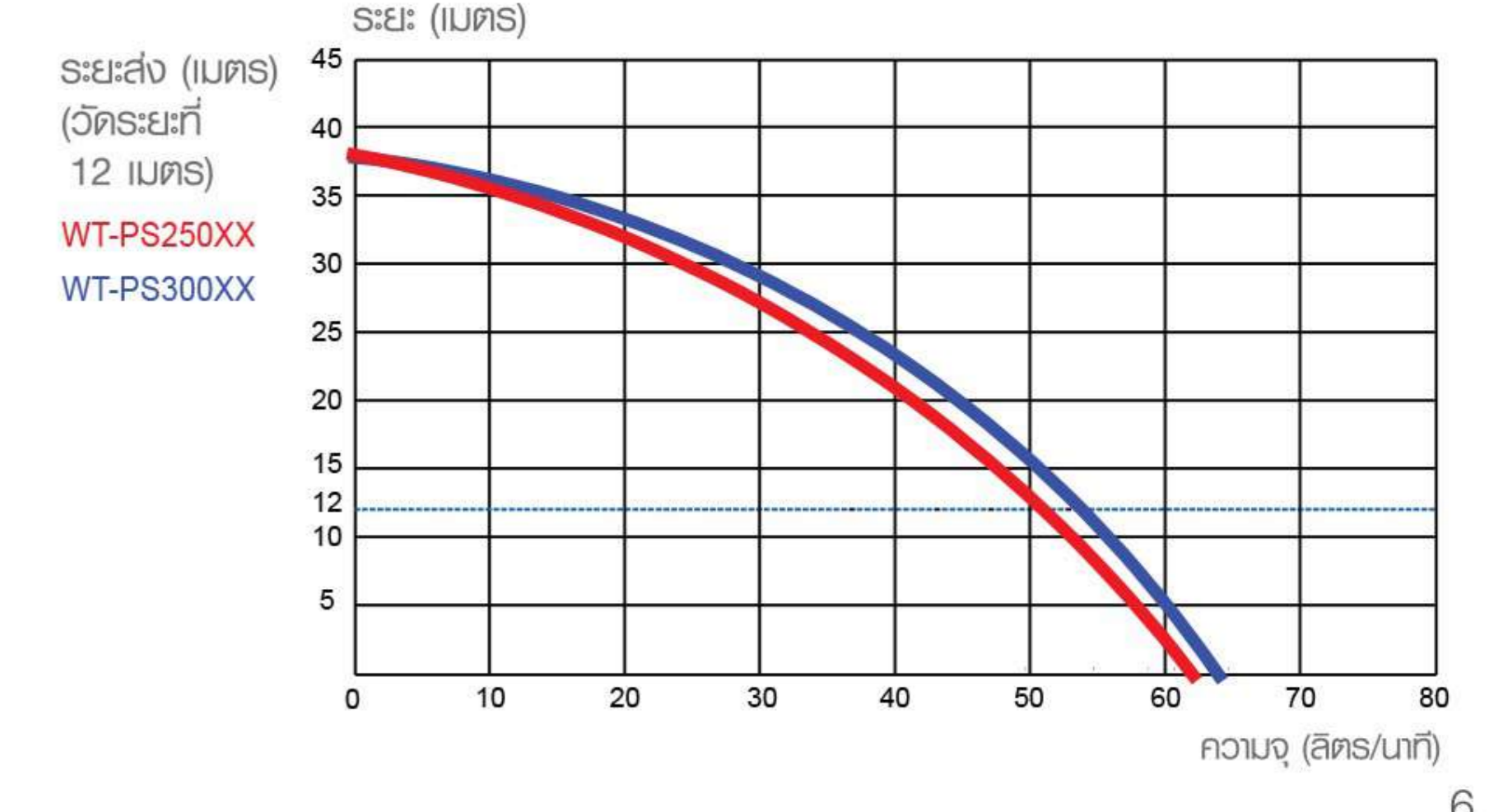
ป้องกันชิ้นส่วนอื่นเสียหายจากความร้อน



## พัดลมระบายอากาศ

ช่วยระบายความร้อนออกจากตัวเครื่อง ยืดอายุการใช้งานของมอเตอร์ ใ้เครื่องทำงานอย่างมีประสิทธิภาพ

ประสิทธิภาพการทำงาน



# ปั๊มน้ำอัตโนมัติชนิดถังแรงดัน (Tank Type)



**ใบพัดปั๊มน้ำออกแบบใหม่**  
ใบพัดรูปโคมใหม่ ใ้ปริมาณน้ำ และประสิทธิภาพเพิ่มขึ้น

ทำงานอัตโนมัติเพื่ออีกระดับแห่งความสะดวกสบายสำหรับการสูบน้ำจากบ่อน้ำตื้น

## ให้แรงดันน้ำคงที่

### ระบบจ่ายอากาศอัตโนมัติ

ทำงานอัตโนมัติตามจังหวะการเปิด-ปิดก๊อกน้ำเพื่อทำให้แรงดันน้ำคงที่สม่ำเสมอ ป้องกันการเกิดสนิม และสามารถถอดล้างทำความสะอาดได้

### ถังแรงดันทนทานเป็นพิเศษ

ตัวถังถูกเชื่อมอย่างแน่นหนาสามารถทนต่อแรงดัน และการรั่วซึมของน้ำได้ดีกว่า และยังผลิตจากเหล็กกล้าชนิดพิเศษ ภายในเคลือบสีกันสนิมชนิดพิเศษ พร้อมเคลือบสีเมทาลิกเพื่อความทนทานต่อแสงแดดได้ดียิ่งขึ้น

## ติดตั้งได้หลายรูปแบบ

เลือกตำแหน่งทางน้ำออกได้ 3 ทิศทาง

สามารถเลือกตำแหน่งทางน้ำออกได้มากกว่าถึง 3 ทิศทาง สะดวกยิ่งขึ้นในการติดตั้ง

## ความปลอดภัยที่คุณวางใจได้

อุปกรณ์ตรวจวัดอุณหภูมิ Water Temp Relay

แจ้งเตือน กับอุปกรณ์ตรวจวัดอุณหภูมิ ป้องกันชิ้นส่วนอื่นเสียหายจากความร้อน



### พัดลมระบายอากาศ

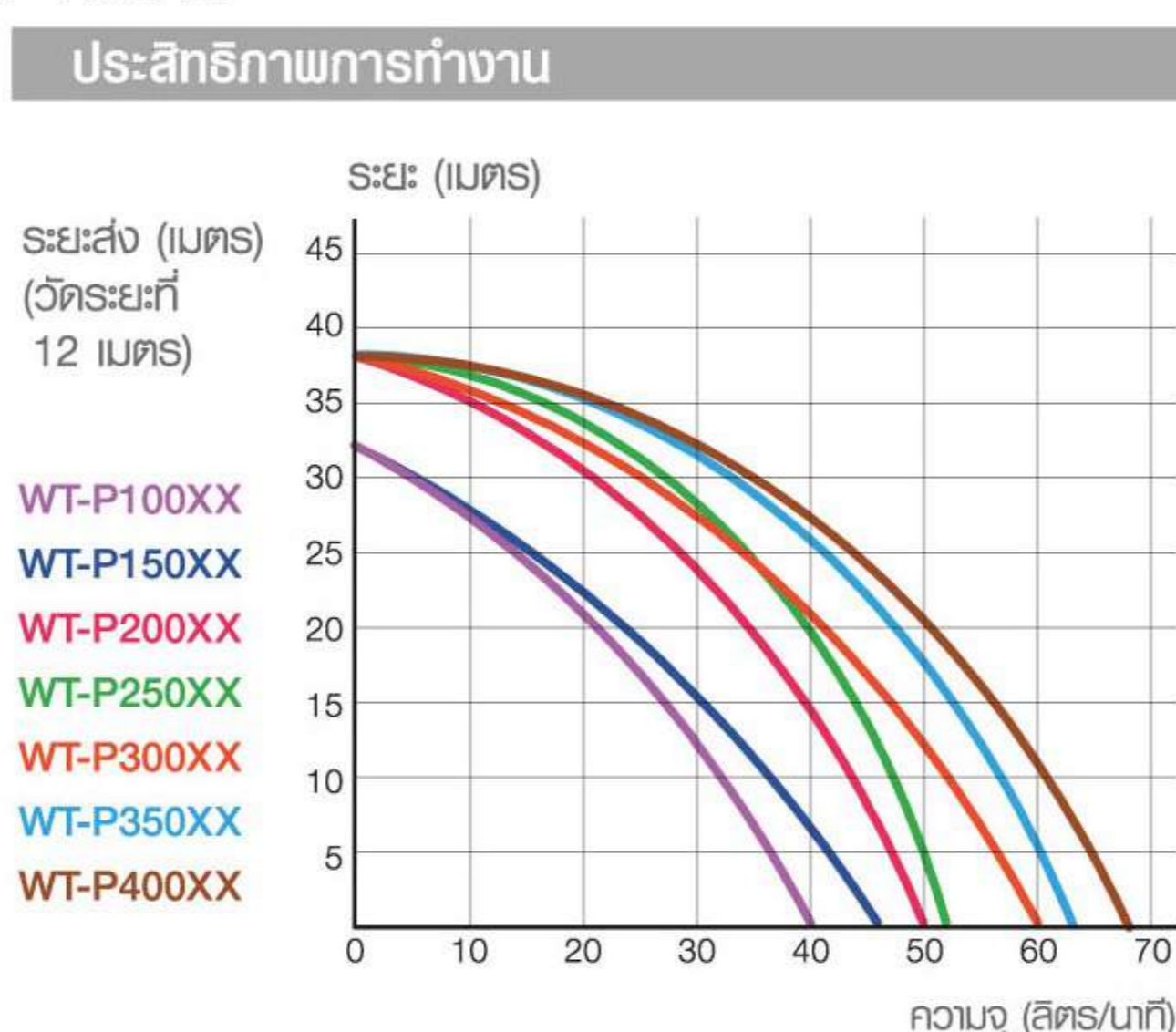
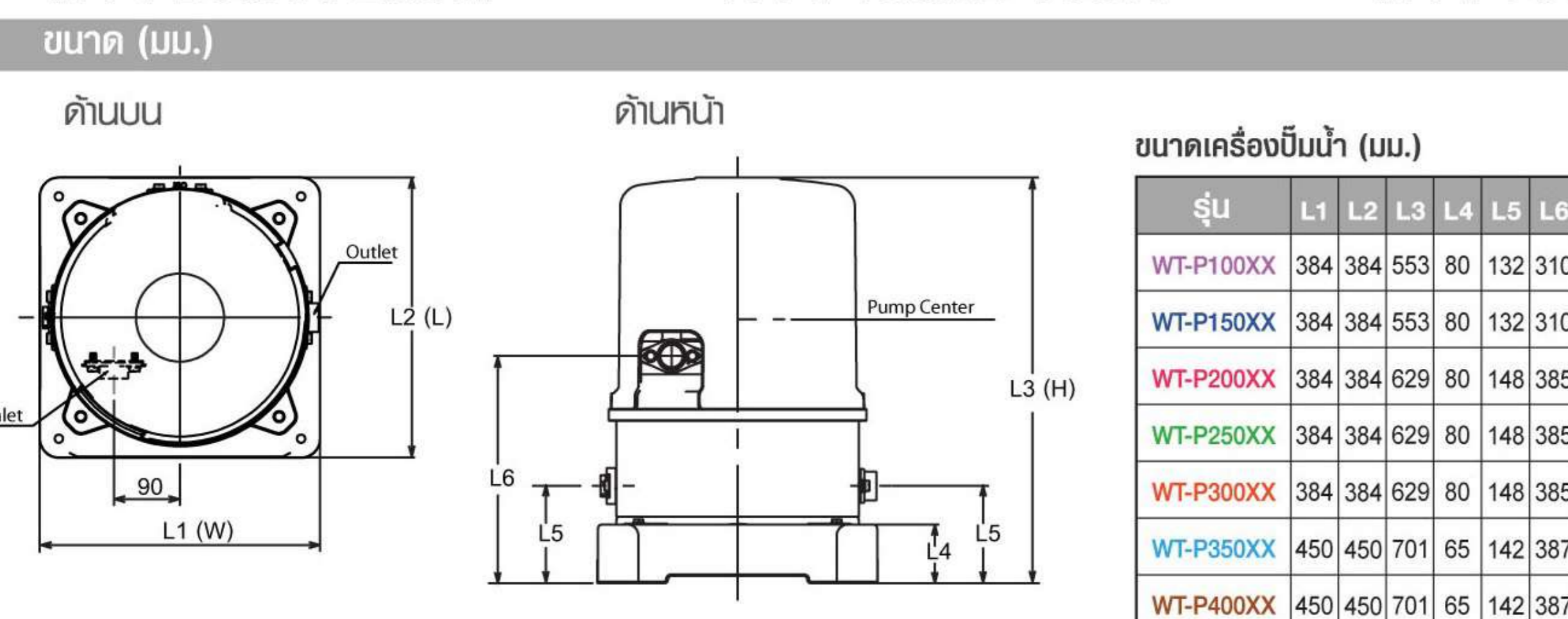
ช่วยระบายความร้อนออกจากตัวเครื่อง ยืดอายุการใช้งานของมอเตอร์ ให้เครื่องทำงานอย่างมีประสิทธิภาพ

WT-P400XX 400W  
WT-P200XX 200W

WT-P350XX 350W  
WT-P150XX 150W

WT-P300XX 300W  
WT-P100XX 100W

WT-P250XX 250W



# ปั๊มน้ำอัตโนมัติระบบอินเวอร์เตอร์ (Inverter Type)



WM-P750XV

เทคโนโลยีอินเวอร์เตอร์สุดล้ำ เพื่อการทำงานที่ทรงพลัง เจียบ และประหยัดไฟยิ่งขึ้น

## ปั๊มน้ำอัตโนมัติระบบอินเวอร์เตอร์

ประสิทธิภาพสูง ประหยัดพลังงาน



**Intelligent Inverter Controller**  
Inverter Control อัจฉริยะ: ทางการแพทย์ควบคุมรอบการหมุนของมอเตอร์ตามจังหวะการใช้ไฟ เพื่อประสิทธิภาพและการประหยัดไฟสูงสุด

## INVERTER



### Customizable Configuration

สามารถตั้งค่าการทำงานได้ตามต้องการ เช่น Low mode และ High mode รวมทั้งการตรวจสอบสถานะการทำงานที่ผิดปกติผ่านทางแผงควบคุมได้ด้วยตัวเอง

## อัจฉริยะแห่งดีไซน์

ทำงานเจียบ ประหยัดพลังงานเยี่ยม

### DC Brushless Motor

แบบปิดผนึกแน่น โดย Aluminum Casing ช่วยให้อายุการใช้งานของมอเตอร์ยาวนานได้ดียิ่งขึ้น



### หัวปั๊มออกแบบพิเศษ

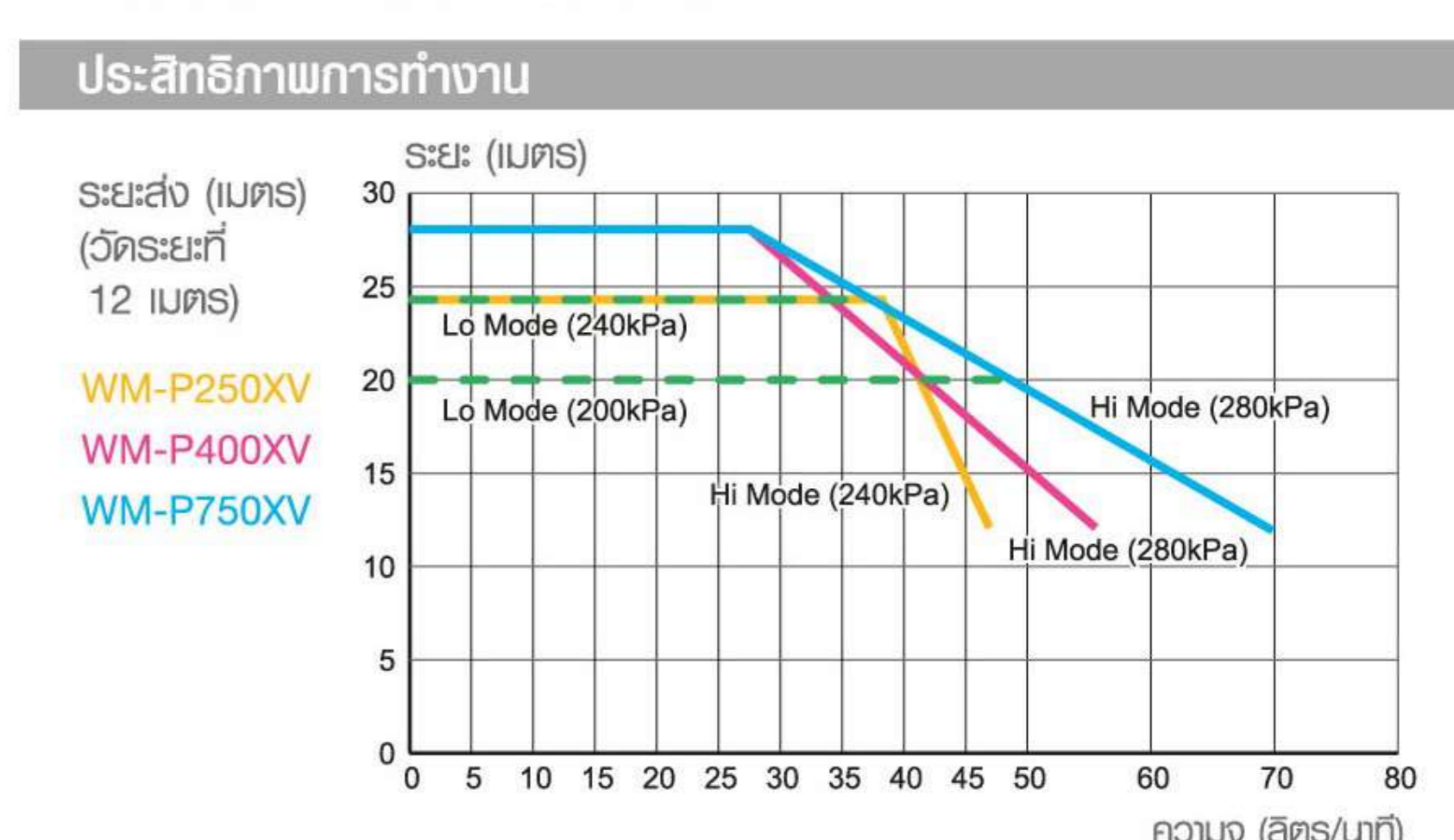
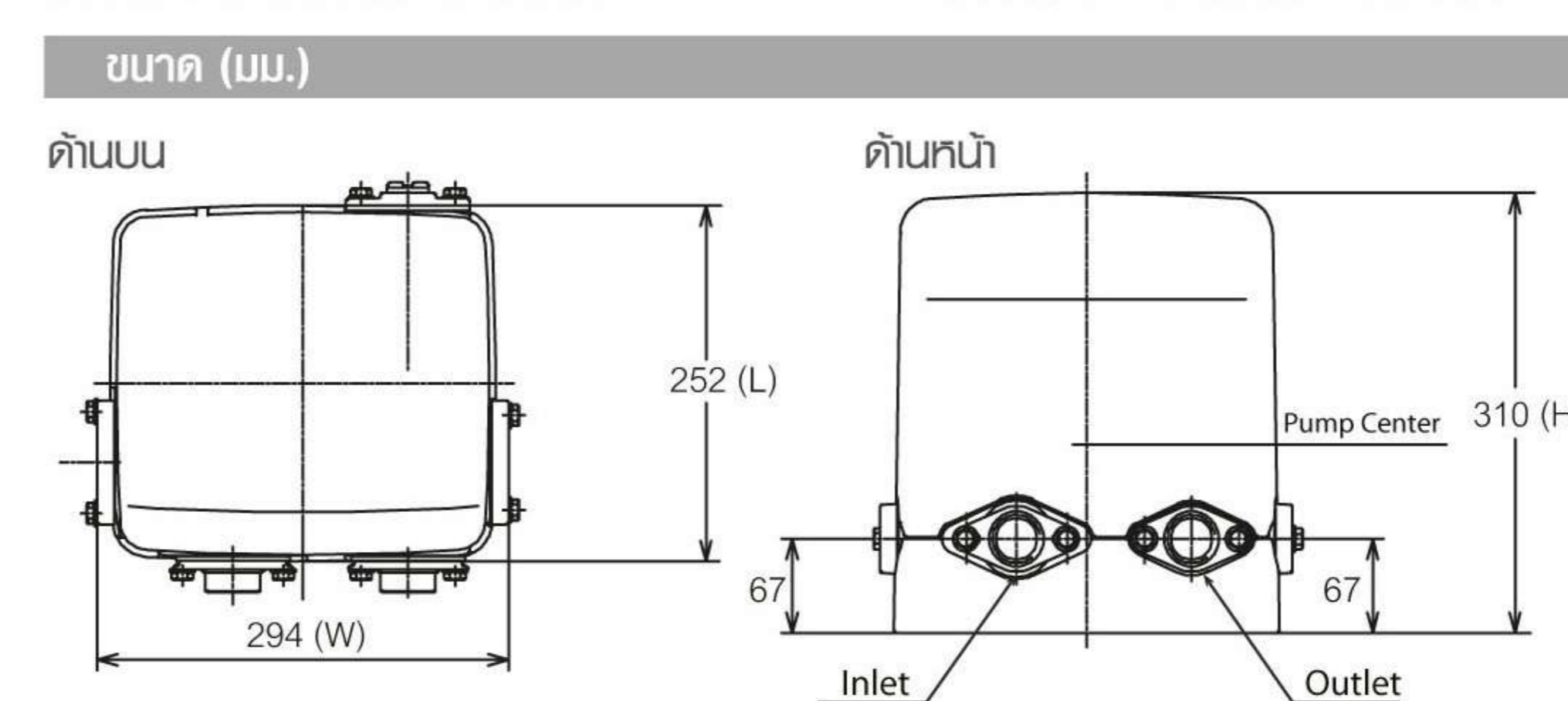
หัวปั๊มดีไซน์ใหม่ลดแรงต้านทานน้ำ เพื่อประสิทธิภาพที่ดียิ่งกว่า และลดเสียงดังในขณะทำงาน ด้วยเทคโนโลยีการลดพลังงานการปะทะกันของน้ำ



WM-P750XV 750W

WM-P400XV 400W

WM-P250XV 250W



# ปั๊มน้ำอัตโนมัติดูดน้ำลึก (Tank Type)

สำหรับบ่อน้ำลึก / น้ำบาดาล



ปิดสุดพลังแรง  
สำหรับดูดน้ำลึกทุกพื้นที่\*

DT-P300XX  
\*เมื่อติดตั้งปั๊มน้ำอัตโนมัติห่างจากบ่อน้ำไม่เกิน 50 เซนติเมตร

มั่นใจ เลือกใช้งานได้ตามความเหมาะสมกับระดับความลึก

DT-P300XX (PJ)  
ระบบเจ็ทคู่ (Parallel Jet)  
สำหรับความลึกระหว่าง 18-30 เมตร



• เหมาะสำหรับบ่อน้ำที่มีเส้นผ่านศูนย์กลางมากกว่า 100 มิลลิเมตร หรือ 4 นิ้วขึ้นไป

DT-P300XX (SJ)  
ระบบเจ็ทเดี่ยว (Single Jet)  
สำหรับความลึกระหว่าง 12-18 เมตร



• เหมาะสำหรับบ่อน้ำที่มีเส้นผ่านศูนย์กลาง 50 มิลลิเมตร หรือ 2 นิ้ว ชุดเจ็ทผลิตจากทองเหลืองชนิดพิเศษ ทนทานสูง ป้องกันสนิม

## ปิดสุดพลังแรง

สวิตช์อัตโนมัติ  
สวิตช์อัตโนมัติจะสั่งให้ปั๊มทำงานหรือหยุดทำงานโดยอัตโนมัติตามจังหวะการเปิด-ปิดของก๊อกน้ำ

ลึกแค่ไหนก็ไร้กังวล  
มั่นใจได้ ด้วยระบบแรงดูดอัตโนมัติ ที่สามารถปรับได้ตามความลึกของน้ำบาดาล เหมาะสำหรับดูดน้ำลึก ตั้งแต่ 12 เมตร จนถึง ระดับ 30 เมตร

## แข็งแรงแรงทนทาน

ตัวถังทำจากเหล็กกล้าคุณภาพพิเศษ  
ตัวถังผลิตจากเหล็กกล้าชนิดหนา เคลือบสารกันสนิมถึง 3 ชั้น เพิ่มความทนทาน พร้อมเคลือบสีทนทาน ป้องกันสีจางจากแสงแดด

ทุกชิ้นส่วนทนทานและกันสนิมดีเยี่ยม  
ใบพัดและวาล์วทำจากเรซินคุณภาพสูง ทนทาน และกันสนิมได้อย่างดีเยี่ยม

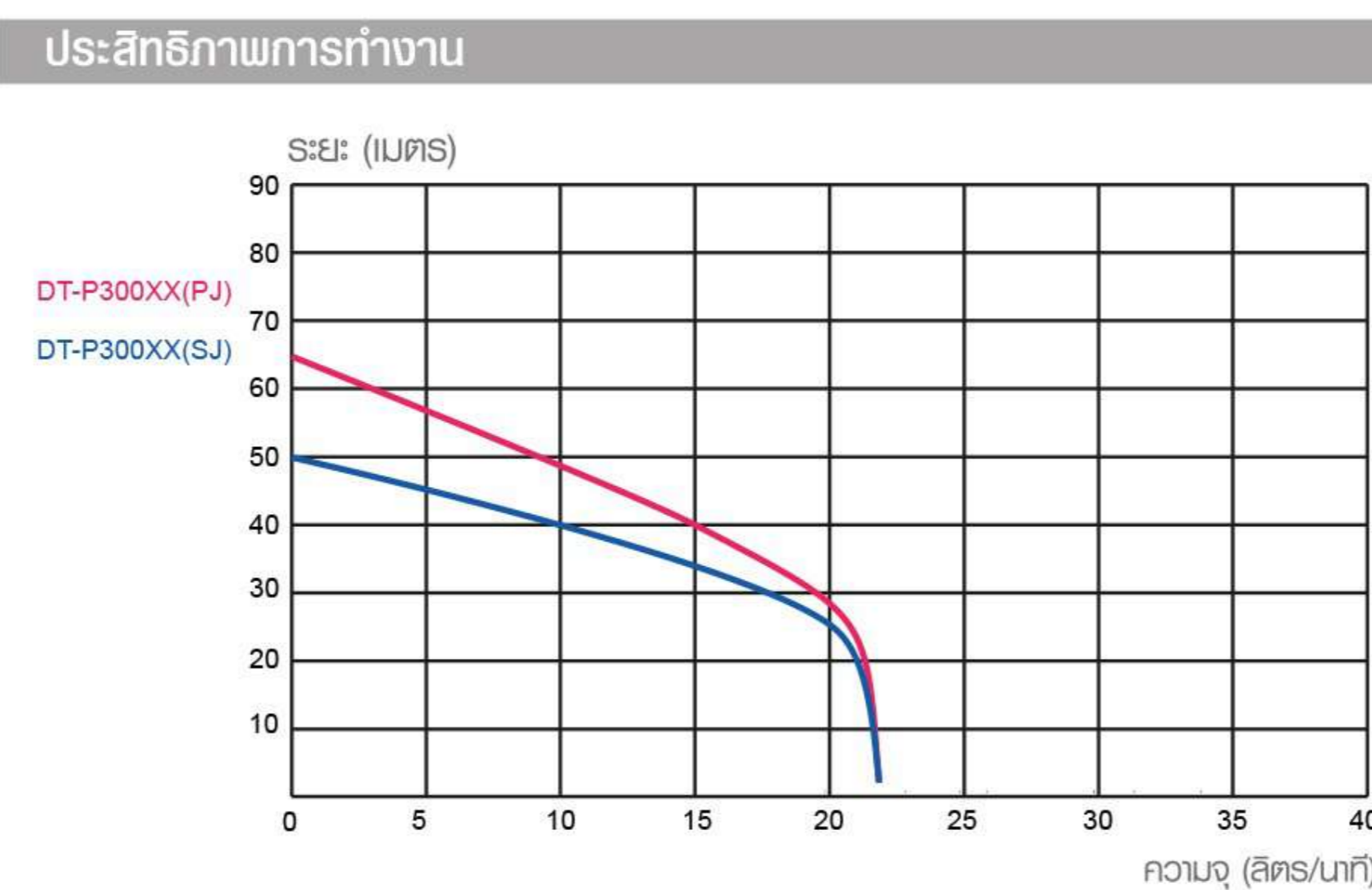
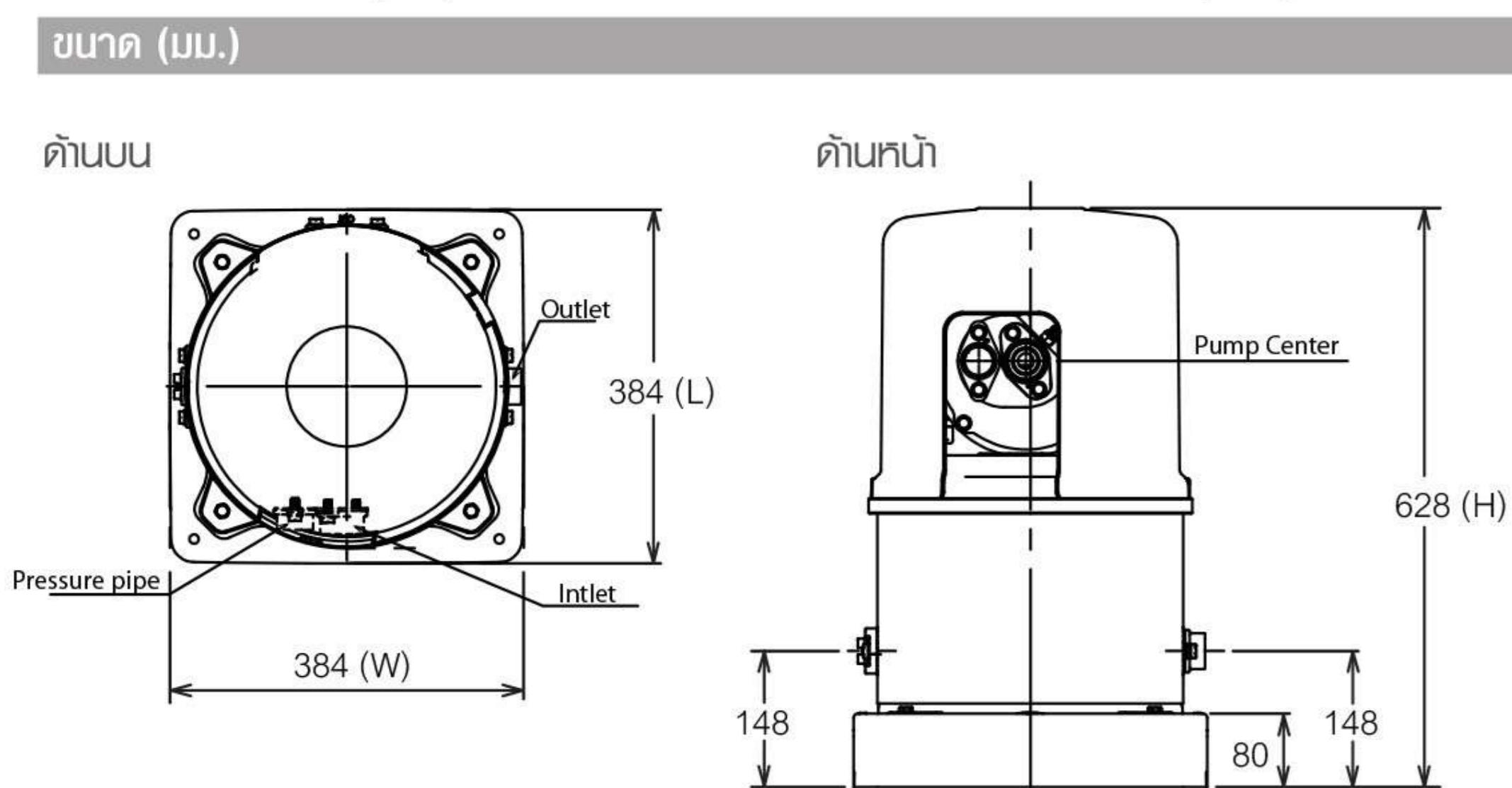
## ความปลอดภัยที่คุณวางใจได้

ตัววัดอุณหภูมิ Thermal Relay ติดตั้งในตัวมอเตอร์  
ช่วยป้องกันชิ้นส่วนมอเตอร์เสียหายหรือไหม้จากความร้อน



DT-P300XX (PJ) 300W

DT-P300XX (SJ) 300W

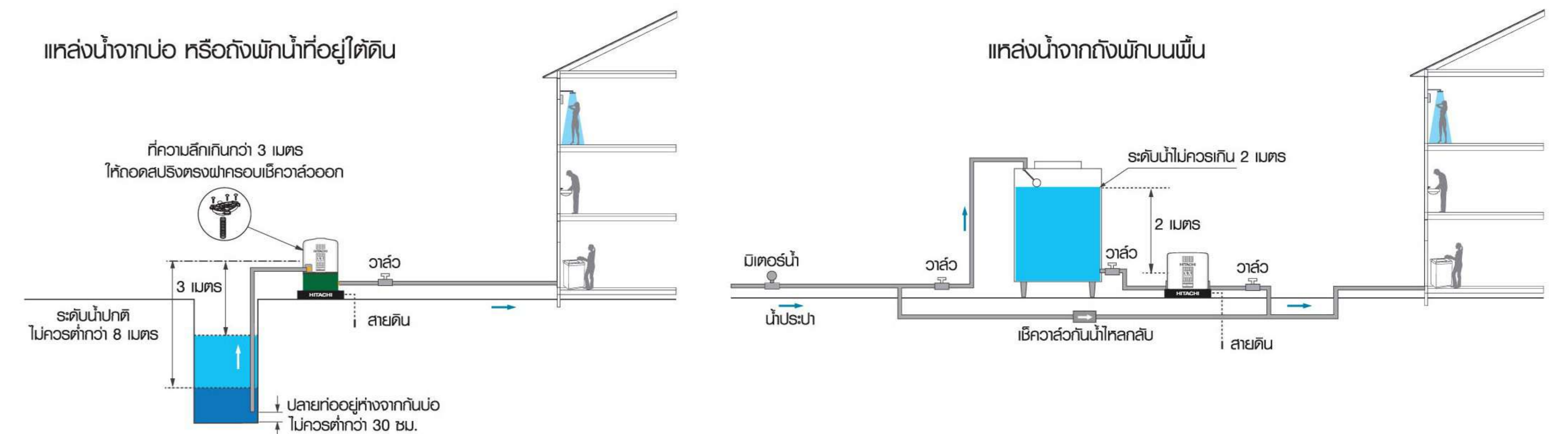


## ข้อมูลจำเพาะ (Specifications)

| Type ประเภท                | Model (รุ่น)  | มอเตอร์ (วัตต์) | Suction Lift (m) ระยะดูด (เมตร) |                | Discharge Head (m) ระยะส่ง (เมตร) | Capacity (L/min)* ปริมาณน้ำ (ลิตร/นาที) |            | สวิตช์แรงดัน (ก. / ซม.) |                | Suction Pipe ที่ดูด (นิ้ว) | Discharge Pipe ที่จ่าย (นิ้ว) | จำนวนก๊อกน้ำที่ใช้ไปพร้อมกัน** (เฉลี่ยต่อจุด) |
|----------------------------|---------------|-----------------|---------------------------------|----------------|-----------------------------------|---|------------|-------------------------|----------------|----------------------------|-------------------------------|---|
|                            |               |                 | ระยะดูด (เมตร)                  | ระยะส่ง (เมตร) |                                   | เปิด                                    | ปิด        |                         |                |                            |                               |   |
| ปั๊มน้ำอัตโนมัติแบบเทอร์โบ | TM-P600XX     | 600             | 5                               | 5              | 20                                | 90 MAX 100                              | 2.1        | 2.5                     | 25 mm (1")     | 25 mm (1")                 | 11                            |   |
|                            | TM-P450XX     | 450             | 5                               | 5              | 20                                | 80 MAX 90                               | 2.1        | 2.5                     | 25 mm (1")     | 25 mm (1")                 | 10                            |   |
|                            | TM-P300XX     | 300             | 5                               | 5              | 18                                | 70 MAX 80                               | 1.9        | 2.3                     | 25 mm (1")     | 25 mm (1")                 | 8-9                           |   |
| อินเวอร์เตอร์              | WM-P750XV     | 750             | 8                               | 8              | 21                                | 71 MAX 78                               | INVERTER   |                         | 35 mm (1 1/4") | 25 mm (1")                 | 8-9                           |   |
|                            | WM-P400XV     | 400             | 8                               | 8              | 21                                | 59 MAX 62                               | INVERTER   |                         | 35 mm (1 1/4") | 25 mm (1")                 | 7                             |   |
|                            | WM-P250XV     | 250             | 8                               | 8              | 18                                | 48 MAX 59                               | INVERTER   |                         | 25 mm (1")     | 25 mm (1")                 | 5-6                           |   |
| สำหรับบ่อน้ำตื้น           | WM-P350XX     | 350             | 8                               | 8              | 18                                | 56 MAX 65                               | 2.0        | 2.6                     | 25 mm (1")     | 25 mm (1")                 | 6-7                           |   |
|                            | WM-P300XX     | 300             | 8                               | 8              | 18                                | 54 MAX 62                               | 2.0        | 2.6                     | 25 mm (1")     | 25 mm (1")                 | 6                             |   |
|                            | WM-P250XX     | 250             | 8                               | 8              | 18                                | 51 MAX 61                               | 2.0        | 2.6                     | 25 mm (1")     | 25 mm (1")                 | 5-6                           |   |
|                            | WM-P200XX     | 200             | 8                               | 8              | 14                                | 47 MAX 58                               | 1.6        | 2.2                     | 25 mm (1")     | 25 mm (1")                 | 5                             |   |
|                            | WM-P150XX     | 150             | 8                               | 8              | 13                                | 37 MAX 50                               | 1.4        | 1.8                     | 25 mm (1")     | 25 mm (1")                 | 4-5                           |   |
| ปั๊มน้ำถังแรงดันสแตนเลส    | WT-PS300XX    | 300             | 8                               | 8              | 20                                | 54 MAX 64                               | 2.2        | 2.8                     | 25 mm (1")     | 25 mm (1")                 | 6                             |   |
|                            | WT-PS250XX    | 250             | 8                               | 8              | 20                                | 51 MAX 62                               | 2.2        | 2.8                     | 25 mm (1")     | 25 mm (1")                 | 5-6                           |   |
| ปั๊มน้ำอัตโนมัติ           | WT-P400XX     | 400             | 8                               | 8              | 20                                | 59 MAX 68                               | 2.2        | 2.8                     | 25 mm (1")     | 25 mm (1")                 | 7                             |   |
|                            | WT-P350XX     | 350             | 8                               | 8              | 20                                | 56 MAX 66                               | 2.2        | 2.8                     | 25 mm (1")     | 25 mm (1")                 | 6-7                           |   |
|                            | WT-P300XX     | 300             | 8                               | 8              | 20                                | 54 MAX 64                               | 2.2        | 2.8                     | 25 mm (1")     | 25 mm (1")                 | 6                             |   |
|                            | WT-P250XX     | 250             | 8                               | 8              | 20                                | 51 MAX 62                               | 2.2        | 2.8                     | 25 mm (1")     | 25 mm (1")                 | 5-6                           |   |
|                            | WT-P200XX     | 200             | 8                               | 8              | 20                                | 48 MAX 58                               | 2.2        | 2.8                     | 25 mm (1")     | 25 mm (1")                 | 5                             |   |
|                            | WT-P150XX     | 150             | 8                               | 8              | 14                                | 36 MAX 48                               | 1.6        | 2.2                     | 25 mm (1")     | 25 mm (1")                 | 4                             |   |
|                            | WT-P100XX     | 100             | 8                               | 8              | 14                                | 34 MAX 46                               | 1.6        | 2.2                     | 20 mm (3/4")   | 20 mm (3/4")               | 3-4                           |   |
| สำหรับดูดน้ำลึก น้ำบาดาล   | DT-P300XX(SJ) | 300             | 12                              | 18             | 12                                | 20.5 (H124m)                            | 11 (H130m) | 1.4                     | 1.8            | 35 mm (1 1/4")             | 25 mm (1")                    | สำหรับบ่อน้ำลึก                               |
|                            | DT-P300XX(PJ) | 300             | 18                              | 24             | 30                                | 20 (H130m)                              | 16 (H136m) | 9 (H142m)               | 1.4            | 1.8                        | 35 mm (1 1/4")                | 25 mm (1")                                    |

หมายเหตุ \* At Total Head 12 m. ( วัตต์ระยะที่ 12 เมตร ) Max : ปริมาณน้ำสูงสุดที่ระยะสูงเมตร  
At Total Head 18 m. ( วัตต์ระยะที่ 18 เมตร ) ( Turbine Type ) Max : ปริมาณน้ำสูงสุดที่ระยะสูงเมตร  
\*\* เชื่อมในในเวลาเดียวกัน โดยทั่วไปปริมาณน้ำ 8 ลิตร / นาที / ก๊อก ขึ้นอยู่กับชั้นและลักษณะการใช้งาน

## แผนผังการติดตั้งปั๊มน้ำอัตโนมัติ



# HITACHI

Inspire the Next

## UPGRADE FOR LIFE

จากเทคโนโลยีสุดล้ำที่เราไม่เคยหยุดคิดค้นและสร้างสรรค์ พร้อมความเชื่อมั่นในคุณภาพและความไว้วางใจตลอดระยะเวลา 100 ปีที่ผ่านมา  
ทำให้เครื่องใช้ไฟฟ้าฮิตาชิ เป็นคำตอบแห่งชีวิตที่เหนือระดับสำหรับทุกครัวเรือน ด้วยการออกแบบผลิตภัณฑ์ที่ชาญฉลาดและสะดวกต่อการใช้งาน  
พร้อมเทคโนโลยีและส่วนประกอบในการผลิตที่ไม่เพียงล้ำสมัยแต่ยังใส่ใจต่อสิ่งแวดล้อม เมื่อมอบให้กับแห่งการใช้ชีวิตที่เหนือกว่า  
ด้วยเครื่องใช้ไฟฟ้าฮิตาชิ UPGRADE FOR LIFE อีกระดับแห่งความสะดวกสบายแห่งการใช้ชีวิต

วางใจด้วยคุณภาพมาตรฐานจากประเทศญี่ปุ่น พร้อมความใส่ใจต่อสิ่งแวดล้อม บิมน้ำอัตโนมัติ ฮิตาชิ ทุกเครื่อง  
ผ่านมาตรฐาน RoHS, การจัดการคุณภาพโรงงาน ISO 9001 และการจัดการสิ่งแวดล้อม ISO 14001  
คุณจึงเชื่อมั่นได้ถึงคุณภาพที่เหนือกว่า



- ข้อกำหนดและการออกแบบอาจมีการเปลี่ยนแปลงโดยไม่ต้องแจ้งให้ทราบล่วงหน้า
- ภาพและสีของสินค้าอาจแตกต่างจากสินค้าจริง เนื่องจากข้อจำกัดทางการพิมพ์

บริษัท โตโยบ (ประเทศไทย) จำกัด

944 มิตรทาวน์ ออฟฟิศ ทาวเวอร์ ชั้น 11 ห้อง 1103-1106 ถนนพหลโยธิน แขวงจตุจักร เขตปทุมวัน กรุงเทพฯ 10330  
โทร. 02-7663942-48 แฟกซ์ : 02-1082677

# HITACHI

WP01-2002